

## Batteurs mélangeurs EMIX 5 Litres - Blanc - avec prise accessoire

REPÈRE # \_\_\_\_\_

MODELE # \_\_\_\_\_

NOM # \_\_\_\_\_

SIS # \_\_\_\_\_

AIA # \_\_\_\_\_



600190 (EMX5BWH)

Emix batteur-mélangeur 5 litres, blanc, variation de vitesse électronique, livré avec 3 outils inox: crochet, palette et fouet. Avec prise d'accessoire type K - Sans BPA

### Description courte

#### Repère No.

Batteur mélangeur pour mélanger, pétrir et fouetter. Corps métallique et base large pour une bonne stabilité. Moteur universel avec variation de vitesse électronique (planétaire de 40 à 240 tr/mn). Cuve inox 18/10 (AISI304) capacité de 5.5 L.

Ecran plein transparent démontable associé au monte et baisse de cuve, en copolyester sans bisphénol A. Sécurités utilisateur : détection présence de cuve et écran de sécurité fermé.

Livré avec 3 outils inox : fouet, palette et crochet semi-spiral et une prise accessoire type K (accessoires en option)

### Caractéristiques principales

- Batteur mélangeur compact pour mélanger, fouetter et pétrir
- Capacité maximum : 0.75 kg de farine (détrempe - 60 % hydratation)
- Forme et taille des outils parfaitement adaptées à la cuve pour un mélange uniforme, même des petites quantités.
- Variateur de vitesse électronique.
- Ecran de sécurité plein et transparent, démontable facilement par système "clip" de fixation. Il est associé au monte et baisse de cuve
- Livré avec :-crochet spiral, palette, fouet et cuve inox 5,5 litres-prise d'accessoires type K (accessoires non inclus).
- Un dispositif de sécurité arrête automatiquement la machine lorsque la cuve est abaissée.
- Sécurité utilisateur par détection de la cuve (EN 454\_2015) ; le batteur ne peut fonctionner que si la cuve est présente et si l'écran de sécurité est fermé.

### Construction

- Design compact.
- Crochet spiral, fouet et palette en inox
- Cuve en inox AISI 304, avec 2 poignées, d'une capacité de 5,5 litres
- Moteur universel puissant avec couple de démarrage élevé et protection contre la surcharge.
- Vitesse variable de 40 à 240 tr/min (mouvement planétaire), selon l'outil sélectionné et l'homogénéité du mélange.
- Vitesse de rotation des outils de 84 à 500 tr/mn
- Puissance : 500 watts.
- Ecran plein de protection transparent, en copolyester Eastman Tritan™ sans bisphenol A (sans BPA), résistant aux impacts et aux cycles répétés de lavage au lave-vaisselle. Eastman&Tritan sont des marques déposées par Eastman Chemical Company.
- Planétaire étanche, protégé contre les projections d'eau (contrôles électriques IP55 et machine IP34).

### Accessoires inclus

- 1 X Cuve inox emix 5L avec 2 poignées PNC 653754
- 1 X Crochet spiral inox pour emix 5L PNC 653755
- 1 X Palette INOX pour batteur 5 litres PNC 653756
- 1 X Fouet INOX pour batteur 5 litres PNC 653757

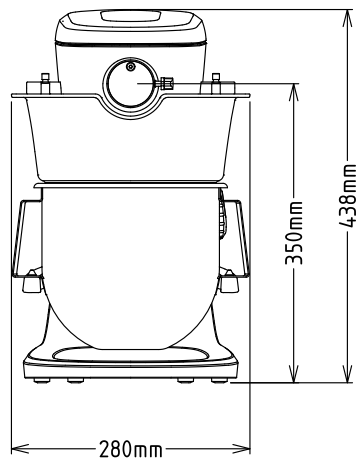
### Accessoires en option

- Hachoir à viande 60mm avec 1 plaque 6mm - type K PNC 653043
- Kit 3 plaques (diam. 3 - 4.5 - 8mm) pour hachoir PNC 653044
- Outil pour Lasagne (pour prise type K) PNC 653296

APPROBATION: \_\_\_\_\_

- Outil pour Spaghetti 2 mm (pour prise type K) PNC 653298
- Outil pour Lasagne, Tagliatelle, Tagliolini (pour prise type K) PNC 653300
- Cuve inox emix 5L avec 2 poignées PNC 653754
- Crochet spiral inox pour emix 5L PNC 653755
- Palette INOX pour batteur 5 litres PNC 653756
- Fouet INOX pour batteur 5 litres PNC 653757

Avant



### Électrique

Voltage : 200-240 V/1N ph/50/60 Hz  
 Total Watts : 0.5 kW

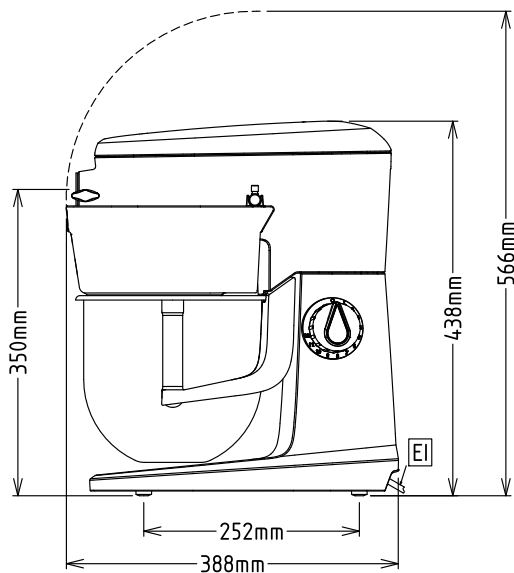
### Capacité

Rendement : 0.75 kg/Cycle  
 Capacité : 5.5 litre

### Informations générales

Largeur extérieure : 280 mm  
 Profondeur extérieure : 388 mm  
 Hauteur extérieure : 438 mm  
 Poids net (kg) : ISO 9001; ISO 14001  
 0.75 kg avec Crochet demi spirale  
 Détrempe : spirale  
 Blanc d'oeuf : 12 avec Fouet

Côté



EI = Connexion électrique

Dessus

